



강도 조절 가능한 17-출력 LED 드라이버/GPO

MAX6964

제품 설명

MAX6964는 I²C™ 호환 직렬 인터페이스를 사용하는 주변 장치로서 마이크로프로세서에 17-출력 포트를 제공한다. 각각의 출력은 50mA 및 7V 정격의 개방 드레인 전류 싱크 출력이다. 이들 출력은 LED를 구동하거나 최대 7V 외부 저항 풀업을 이용해 로직 출력을 제공할 수 있다.

이 디바이스는 8비트 PWM 전류 제어를 이용한다. 4-비트는 전체 제어로서 모든 LED 출력에 적용되어서 전류를 완전 오프에서 완전 온까지 14단계로 조절한다. 이와 함께 각각의 출력이 개별 4-비트 제어를 이용해서 전체 설정 전류를 다시 16단계로 조절할 수 있다. 그렇지 않으면 전류 제어를 단일 8비트 제어로 구성해서 모든 출력을 동시에 설정할 수 있다.

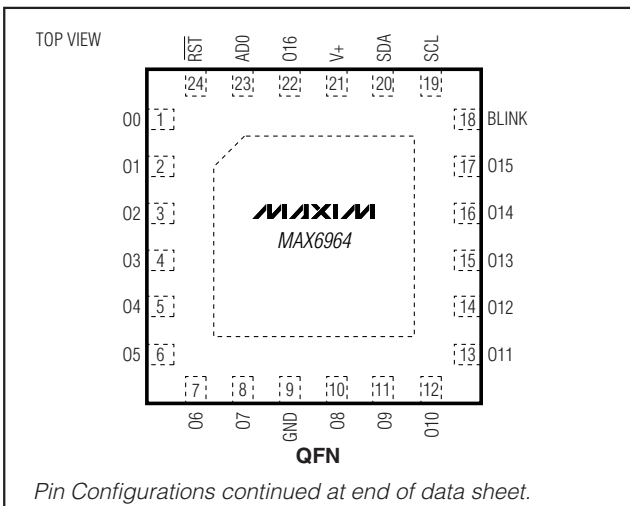
각각의 출력은 두 점멸 위상을 이용해서 개별적으로 점멸 타이밍을 제어할 수 있다. LED가 각각의 점멸 위상에서 온 또는 오프가 되도록 하거나 점멸 제어를 무시하도록 설정할 수 있다. 점멸 간격은 BLINK의 외부 클럭(최대 1kHz)이나 레지스터에 의해 제어된다. BLINK 입력은 로직 제어로 이용해서 LED를 온 또는 오프로 전환하거나 범용 입력(GPI)으로 이용할 수도 있다.

MAX6964는 2-선 I²C 직렬 인터페이스를 통해 제어되며, 4개 I²C 주소의 하나로 구성할 수 있다.

응용 분야

- LCD 백라이트
- 키패드 백라이트
- LED 상태 표시
- RGB LED 드라이버

핀 구성



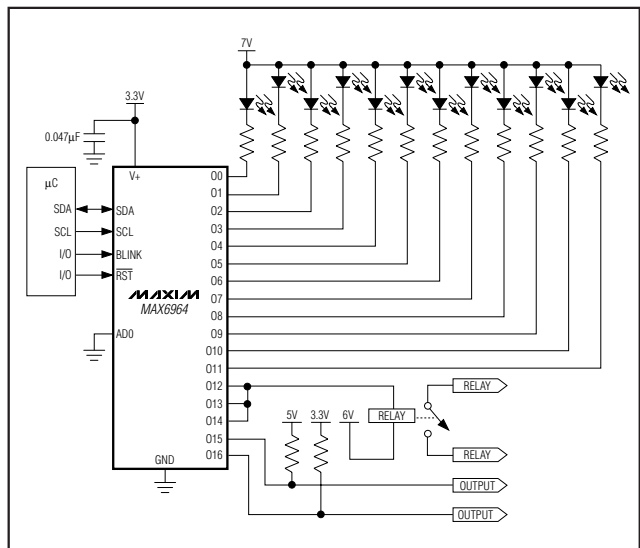
제품 특징

- ◆ 400kbps, 2-선 직렬 인터페이스, 5.5V 허용
- ◆ 2V~3.6V 동작
- ◆ 8-비트 PWM LED 강도 제어
전체 16 단계 강도 제어
개별 16 단계 강도 제어
- ◆ 2-위상 LED 점멸
- ◆ 높은 포트 출력 전류 — 각 포트가 50mA (최대) 제공
- ◆ RST 입력이 직렬 인터페이스 소거하고 파워업 디폴트 상태 복구
- ◆ 7V 공개 드레인 출력
- ◆ 낮은 대기 전류 (1.2µA (기본) 및 3.3µA (최대))
- ◆ 소형의 4mm x 4mm, 0.8mm 두께 얇은 QFN 패키지
- ◆ -40°C~+125°C 온도 범위

주문 정보

PART	TEMP RANGE	PIN-PACKAGE
MAX6964ATG	-40°C to +125°C	24 Thin QFN 4mm x 4mm x 0.8mm
MAX6964AEG	-40°C to +125°C	24 QSOP

기본적인 응용 회로



Maxim Integrated Products 및 이의 사용권 양도 업체로부터 I²C 부품을 구매하면 필립스 I²C 특허권 계약에 따라 이들 부품을 I²C 시스템에 사용할 수 있는 사용권이 양도되는 것으로 본다. 다만 그 시스템은 필립스가 정한 I²C 표준 규정을 준수해야 한다.



강도 조절 가능한 17-출력 LED 드라이버/GPO

ABSOLUTE MAXIMUM RATINGS

Voltage (with respect to GND)	
V+	-0.3V to +4V
SCL, SDA, AD0, BLINK, $\overline{\text{RST}}$	-0.3V to +6V
O0–O16	-0.3V to +8V
DC Current on O0 to O16	55mA
DC Current on SDA	10mA
Maximum GND Current	350mA

Continuous Power Dissipation ($T_A = +70^\circ\text{C}$)	
24-Pin QSOP (derate 9.5mW/ $^\circ\text{C}$ over $+70^\circ\text{C}$)	761mW
24-Pin QFN (derate 20.8mW/ $^\circ\text{C}$ over $+70^\circ\text{C}$)	1666mW
Operating Temperature Range	-40°C to $+125^\circ\text{C}$
Junction Temperature	$+150^\circ\text{C}$
Storage Temperature Range	-65°C to $+150^\circ\text{C}$
Lead Temperature (soldering, 10s)	$+300^\circ\text{C}$

Stresses beyond those listed under "Absolute Maximum Ratings" may cause permanent damage to the device. These are stress ratings only, and functional operation of the device at these or any other conditions beyond those indicated in the operational sections of the specifications is not implied. Exposure to absolute maximum rating conditions for extended periods may affect device reliability.

ELECTRICAL CHARACTERISTICS

(Typical Operating Circuit, $V_+ = 2\text{V}$ to 3.6V , $T_A = T_{\text{MIN}}$ to T_{MAX} , unless otherwise noted. Typical values are at $V_+ = 3.3\text{V}$, $T_A = +25^\circ\text{C}$.) (Note 1)

PARAMETER	SYMBOL	CONDITIONS	MIN	TYP	MAX	UNITS
Operating Supply Voltage	V_+		2.0		3.6	V
Output Load External Supply Voltage	V_{EXT}		0		7	V
Standby Current (Interface Idle, PWM Disabled)	I_+	SCL and SDA at V_+ ; other digital inputs at V_+ or GND; PWM intensity control disabled	$T_A = +25^\circ\text{C}$	1.2	2.3	μA
			$T_A = -40^\circ\text{C}$ to $+85^\circ\text{C}$		2.6	
			$T_A = T_{\text{MIN}}$ to T_{MAX}		3.3	
Supply Current (Interface Idle, PWM Enabled)	I_+	SCL and SDA at V_+ ; other digital inputs at V_+ or GND; PWM intensity control disabled	$T_A = +25^\circ\text{C}$	8.5	15.1	μA
			$T_A = -40^\circ\text{C}$ to $+85^\circ\text{C}$		16.5	
			$T_A = T_{\text{MIN}}$ to T_{MAX}		17.2	
Supply Current (Interface Running, PWM Disabled)	I_+	$f_{\text{SCL}} = 400\text{kHz}$; other digital inputs at V_+ or GND; PWM intensity control enabled	$T_A = +25^\circ\text{C}$	50	95.3	μA
			$T_A = -40^\circ\text{C}$ to $+85^\circ\text{C}$		99.2	
			$T_A = T_{\text{MIN}}$ to T_{MAX}		102.4	
Supply Current (Interface Running, PWM Enabled)	I_+	$f_{\text{SCL}} = 400\text{kHz}$; other digital inputs at V_+ or GND; PWM intensity control enabled	$T_A = +25^\circ\text{C}$	57	110.2	μA
			$T_A = -40^\circ\text{C}$ to $+85^\circ\text{C}$		117.4	
			$T_A = T_{\text{MIN}}$ to T_{MAX}		122.1	
Input High Voltage SDA, SCL, AD0, BLINK, $\overline{\text{RST}}$	V_{IH}		0.7 x V_+			V
Input Low Voltage SDA, SCL, AD0, BLINK, $\overline{\text{RST}}$	V_{IL}				0.3 x V_+	V
Input Leakage Current SDA, SCL, AD0, BLINK, $\overline{\text{RST}}$	$I_{\text{IH}}, I_{\text{IL}}$	$0 \leq \text{input voltage} \leq 5.5\text{V}$	-0.2		+0.2	μA
Input Capacitance SDA, SCL, AD0, BLINK, $\overline{\text{RST}}$				8		pF

강도 조절 가능한 17-출력 LED 드라이버/GPO

MAX6964

ELECTRICAL CHARACTERISTICS (continued)

(Typical Operating Circuit, $V_+ = 2V$ to $3.6V$, $T_A = T_{MIN}$ to T_{MAX} , unless otherwise noted. Typical values are at $V_+ = 3.3V$, $T_A = +25^\circ C$.)
(Note 1)

PARAMETER	SYMBOL	CONDITIONS	MIN	TYP	MAX	UNITS
Output Low Voltage O0–O16	VOL	$V_+ = 2V$, $I_{SINK} = 20mA$	$T_A = +25^\circ C$	0.15	0.26	V
			$T_A = -40^\circ C$ to $+85^\circ C$		0.3	
			$T_A = T_{MIN}$ to T_{MAX}		0.32	
		$V_+ = 2.5V$, $I_{SINK} = 20mA$	$T_A = +25^\circ C$	0.13	0.23	V
			$T_A = -40^\circ C$ to $+85^\circ C$		0.26	
			$T_A = T_{MIN}$ to T_{MAX}		0.28	
		$V_+ = 3.3V$, $I_{SINK} = 20mA$	$T_A = +25^\circ C$	0.12	0.23	V
			$T_A = -40^\circ C$ to $+85^\circ C$		0.24	
			$T_A = T_{MIN}$ to T_{MAX}		0.26	
Output Low-Voltage SDA	VOLSDA	$I_{SINK} = 6mA$			0.4	V
PWM Clock Frequency	fPWM			32		kHz

TIMING CHARACTERISTICS

(Typical Operating Circuit, $V_+ = 2V$ to $3.6V$, $T_A = T_{MIN}$ to T_{MAX} , unless otherwise noted. Typical values are at $V_+ = 3.3V$, $T_A = +25^\circ C$.)
(Note 1)

PARAMETER	SYMBOL	CONDITIONS	MIN	TYP	MAX	UNITS
Serial Clock Frequency	fSCL				400	kHz
Bus Free Time Between a STOP and a START Condition	tBUF		1.3			μs
Hold Time, Repeated START Condition	tHD, STA		0.6			μs
Repeated START Condition Setup Time	tSU, STA		0.6			μs
STOP Condition Setup Time	tSU, STO		0.6			μs
Data Hold Time	tHD, DAT	(Note 2)			0.9	μs
Data Setup Time	tSU, DAT		180			ns
SCL Clock Low Period	tLOW		1.3			μs
SCL Clock High Period	tHIGH		0.7			μs
Rise Time of Both SDA and SCL Signals, Receiving	tR	(Notes 3, 4)		20 + 0.1Cb	300	ns
Fall Time of Both SDA and SCL Signals, Receiving	tF	(Notes 3, 4)		20 + 0.1Cb	300	ns
Fall Time of SDA Transmitting	tF, TX	(Notes 3, 5)		20 + 0.1Cb	250	ns
Pulse Width of Spike Suppressed	tSP	(Note 6)		50		ns

강도 조절 가능한 17-출력 LED 드라이버/GPO

TIMING CHARACTERISTICS (continued)

(Typical Operating Circuit, $V_+ = 2V$ to $3.6V$, $T_A = T_{MIN}$ to T_{MAX} , unless otherwise noted. Typical values are at $V_+ = 3.3V$, $T_A = +25^\circ C$.) (Note 1)

PARAMETER	SYMBOL	CONDITIONS	MIN	TYP	MAX	UNITS
Capacitive Load for Each Bus Line	C_b	(Note 3)			400	pF
RST Pulse Width	t_w		1			ns
Output Data Valid	t_{DV}	Figure 10			5	ns

Note 1: All parameters tested at $T_A = +25^\circ C$. Specifications over temperature are guaranteed by design.

Note 2: A master device must provide a hold time of at least 300ns for the SDA signal (referred to V_{IL} of the SCL signal) to bridge the undefined region of SCL's falling edge.

Note 3: Guaranteed by design.

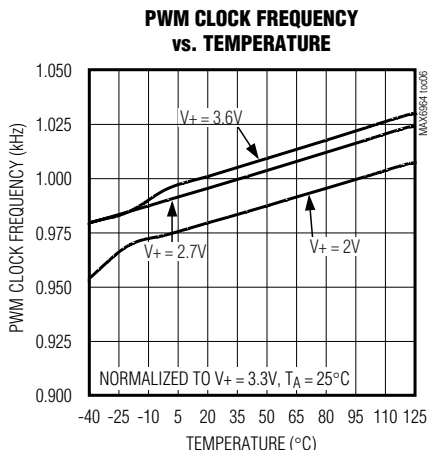
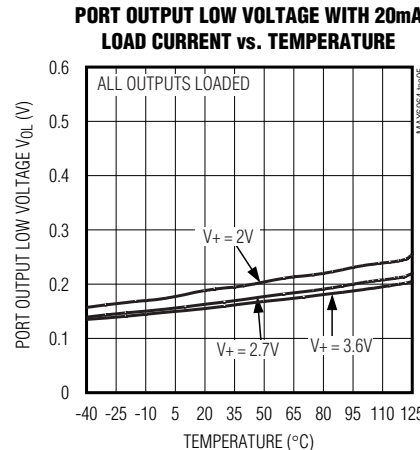
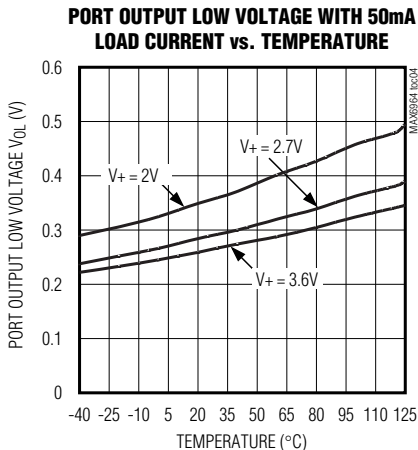
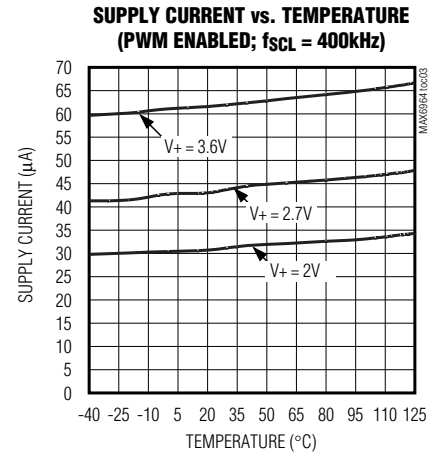
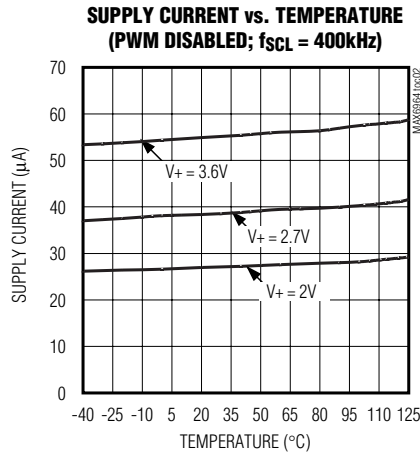
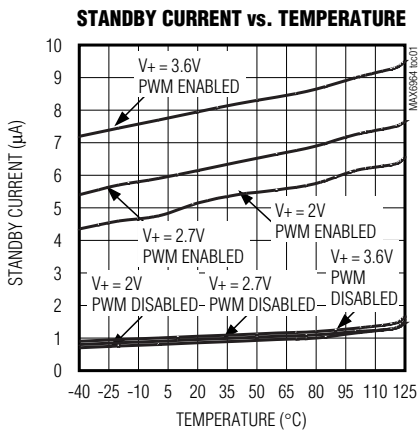
Note 4: $C_b =$ total capacitance of one bus line in pF. t_r and t_f measured between $0.3 \times V_{DD}$ and $0.7 \times V_{DD}$.

Note 5: $I_{SINK} \leq 6mA$. $C_b =$ total capacitance of one bus line in pF. t_r and t_f measured between $0.3 \times V_{DD}$ and $0.7 \times V_{DD}$.

Note 6: Input filters on the SDA and SCL inputs suppress noise spikes less than 50ns.

기본적인 동작 특성

($T_A = +25^\circ C$, unless otherwise noted.)

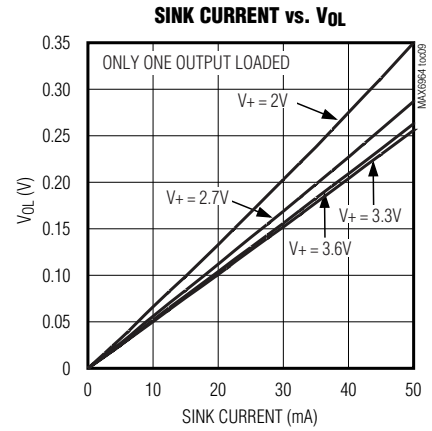
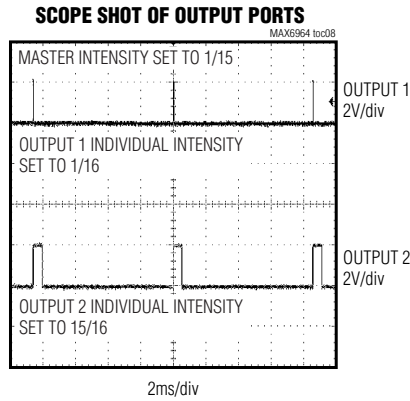
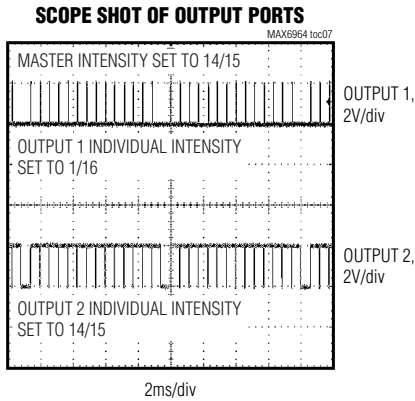


강도 조절 가능한 17-출력 LED 드라이버/GPO

MAX6964

기본적인 동작 특성 (계속)

($T_A = +25^\circ\text{C}$, unless otherwise noted.)



핀 설명

핀		명칭	기능
QSOP	QFN		
1, 4-11, 13-20	1-8, 10-17, 22	O0-O16	출력 포트. 7V, 50mA 정격의 개방 드레인 출력.
2	24	RST	리셋 입력. 액티브 로우이면 2-선 인터페이스가 소거되고 디바이스가 파워업 리셋과 동일한 상태가 된다.
3	23	AD0	주소 입력. 디바이스 슬레이브 주소를 설정한다. GND, V+, SCL, SDA 에 연결해서 4개 로직 조합으로 구성할 수 있다. 표 1 참조.
12	9	GND	접지. GND 핀으로 350mA 이상 싱크하지 않아야 한다.
21	18	BLINK	입력 포트. 점멸 제어나 범용 입력으로 구성할 수 있다.
22	19	SCL	I ² C 호환 직렬 클럭 입력
23	20	SDA	I ² C 호환 직렬 데이터 I/O
24	21	V+	포지티브 공급 전압. 0.047μF 세라믹 커패시터를 이용해 V+ 를 GND 로 바이패스한다.
—	Pad	Exposed Pad	패키지 밑면의 노출 패드. GND 에 연결한다.

강도 조절 가능한 17-출력 LED 드라이버/GPO

기능 개요

MAX6964는 범용 출력 (GPO) 주변장치로서, I²C- 호환 직렬 인터페이스를 통해 O0-O16의 17개 출력 포트를 제공한다. 모든 출력은 MAX6964의 공급 전압과 별개로 외부 서플라이에 연결해서 최대 50mA 부하를 싱크할 수 있다. MAX6964는 접지 전류가 350mA에 달하므로 모든 17개 출력이 동시에 20mA를 싱크할 수 있다. 그림 1은 MAX6964의 출력 구조를 보여준다. 이들 출력은 파워업 때 디폴트값이 로직 하이 (외부 풀업 저항을 이용하지 않으면 하이 임피던스)이다.

출력 제어와 LED 점멸

두 개의 점멸 위상 0 레지스터가 O0-O15의 16개 출력의 출력 로직 레벨을 설정한다 (표 6). 이들 레지스터가 점멸 기능을 사용하지 않을 때의 포트 출력을 제어한다. 점멸 기능을 설정하면 이와 동일한 점멸 위상 1 레지스터가 함께 이용된다 (표 7). 점멸 모드이면 하드웨어 제어 (BLINK

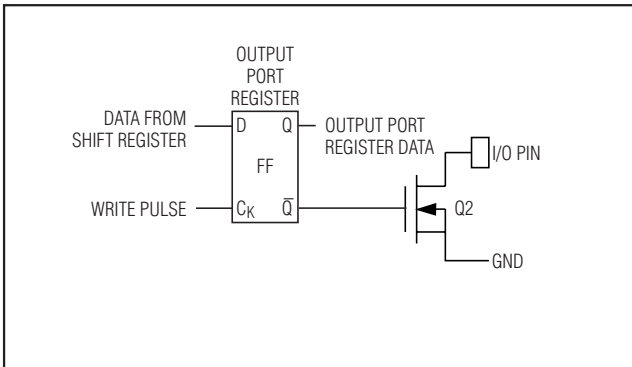


그림 1. 간략한 I/O 포트 회로도

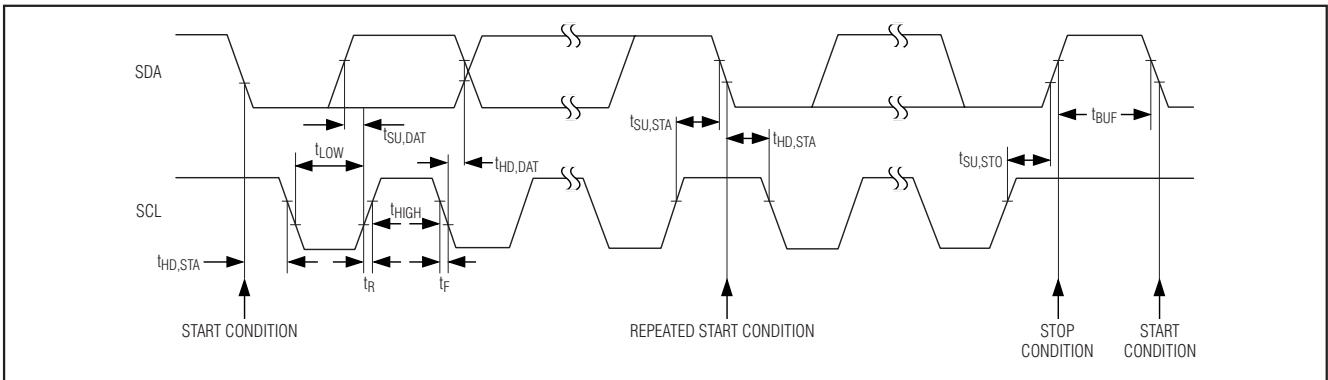


그림 2. 자세한 2-선 직렬 인터페이스 타이밍

입력) 및 소프트웨어 제어 (구성 레지스터의 점멸 플립 플래그)를 이용해서 출력이 점멸 위상 0 레지스터와 점멸 위상 1 레지스터를 플립한다 (표 4).

17번 출력인 O16은 구성 레지스터의 2비트를 통해 제어되며, 다른 16개 출력과 마찬가지로 상태 또는 점멸이 제어된다 (표 4).

BLINK 입력의 로직 레벨을 구성 레지스터의 점멸 상태 비트를 통해 읽어들이 수 있다 (표 4). 그러므로 점멸 기능이 필요하지 않을 때는 BLINK 입력을 범용 로직 입력 (GPI 포트)으로 이용할 수 있다.

PWM 강도 제어

MAX6964는 공칭 32kHz 내부 오실레이터를 이용해서 LED 강도 제어를 위한 PWM 타이밍을 생성한다. PWM 강도 제어가 각각의 출력에 대해 가능하므로 MAX6964는 어떠한 조합의 PWM LED 구동 및 글리치 없는 로직 출력을 제공할 수 있다 (표 8). PWM을 전체적으로 해제하면 모든 출력이 정적 상태가 되고 내부 오실레이터가 이용되지 않으므로 MAX6964 동작 전류가 최소화된다.

PWM 강도 제어는 4-비트 마스터 제어와 4-비트 개별 제어를 이용한다 (표 11과 표 12). 4-비트 마스터 제어는 모든 PWM 가능 출력을 전체적으로 16단계로 조절한다. 마스터 제어는 최대 펄스폭을 PWM 시간 간격의 1/15에서 15/15로 설정할 수 있다. 개별 설정 역시 4-비트로 구성되며, 듀티 사이클을 마스터 제어에서 설정된 시간 윈도우의 1/16에서 15/16으로 설정할 수 있다.

모든 출력 포트에 대해 PWM을 동일하게 설정하는 어플리케이션에서는 단일 전체 PWM 제어를 이용함으로써 제어 소프트웨어를 간소화할 수 있으며, 이때는 240단계 강도 제어가 가능하다 (표 8과 표 11).

강도 조절 가능한 17-출력 LED 드라이버/GPO

사용자 RAM

MAX6964는 2 레지스터 바이트를 포함하고 있으며, 이것을 범용 사용자 RAM으로 이용할 수 있다 (표 2). 파워업이고 RST 입력이 로우로 내려가면 이들 바이트가 0xFF 값으로 리셋된다 (표 3).

대기 모드

직렬 인터페이스가 무활동 (idle) 상태이고 PWM 강도 제어가 이용되지 않으면 MAX6964가 자동으로 대기 모드가 된다. PWM 강도 제어가 이용되면 내부 PWM 오실레이터가 작동하므로 동작 전류가 높아진다. 직렬 인터페이스가 활동 (active)하면 다른 I²C 슬레이브와 마찬가지로 MAX6964가 모든 전송을 모니터해야하므로 동작 전류가 더 높아진다.

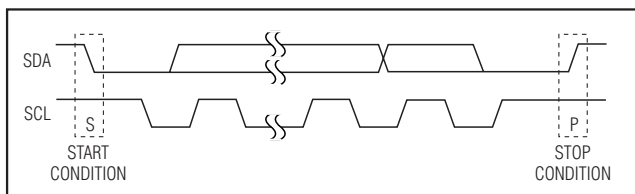


그림3. 시작 및 정지 조건

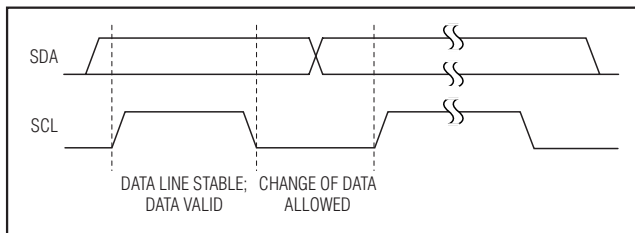


그림4. 비트 전송

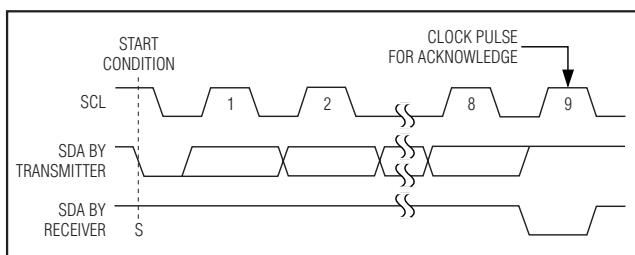


그림5. 승인

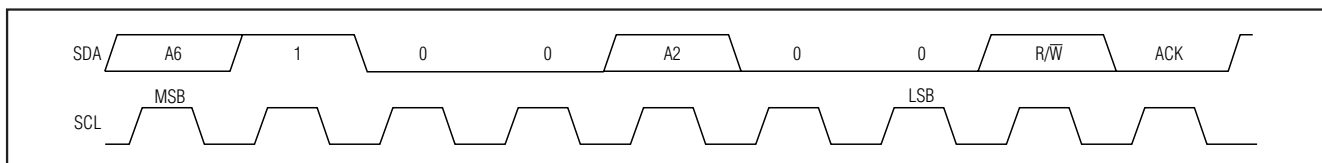


그림6. 슬레이브 주소

직렬 인터페이스

직렬 어드레싱

MAX6964는 I²C 호환 2-선 인터페이스를 통해 데이터를 주고받는 슬레이브 장치이다. 이 인터페이스는 직렬 데이터 라인 (SDA)과 직렬 클럭 라인 (SCL)을 이용해서 마스터와 슬레이브 간에 쌍방향 통신을 가능케 한다. 마스터 (주로 마이크로컨트롤러)가 MAX6964에 대한 모든 데이터 전송을 명령하며 SCL 클럭을 생성해서 데이터 전송을 동기화한다 (그림 2).

MAX6964 SDA 라인은 입력과 개방 드레인 출력 모두로 이용할 수 있다. SDA에 일반적으로 4.7kΩ 크기의 풀업 저항이 필요하다. 2-선 인터페이스에 다중 마스터가 존재하거나 단일 마스터 시스템의 마스터가 개방 드레인 SCL 출력을 이용하면 SCL에 4.7kΩ의 풀업 저항이 필요하다.

각각의 전송은 마스터가 발행하는 시작 조건 (그림 3), MAX6964의 7비트 슬레이브 주소와 R/W 비트, 레지스터 주소 바이트, 1바이트 이상의 데이터 바이트, 정지 조건 (그림 3)으로 구성된다.

시작 및 정지 조건

인터페이스가 사용되지 않으면 SCL과 SDA 모두 하이이다. 마스터가 전송을 시작하려면 SCL이 하이일 때 SDA를 하이에서 로우로 끌어내려서 START(S) 조건을 발행한다. 마스터가 슬레이브와 통신을 마쳤으면 SCL이 하이일 때 SDA를 로우에서 하이로 높여서 STOP(P) 조건을 발행한다. 그러면 버스가 다른 전송에 이용할 수 있게 된다 (그림 3).

비트 전송

매 클럭 펄스에 한 데이터 비트가 전송된다. SDA의 데이터가 SCL이 하이일 때 안정된 상태여야 한다 (그림 4).

승인

승인 비트는 클럭형 9번 비트로서 수신측이 이 비트를 이용해서 각 데이터 바이트의 수신을 승인한다 (그림 5). 그러므로 전송되는 각 바이트는 실제로는 9비트를 필요로 한다. 마스터가 9번 클럭 펄스를 생성하면 수신측이 승인 클럭 펄스 동안 SDA를 끌어내려서 클럭 펄스의 하이 동안 SDA 라인이 안정된 로우를 유지하도록 한다. 마스터가 MAX6964로 전송할 때는 이 디바이스가 수신측이므로

강도 조절 가능한 17-출력 LED 드라이버/GPO

표 1. MAX6964 주소 맵

PIN ADO	DEVICE ADDRESS						
	A6	A5	A4	A3	A2	A1	A0
SCL	1	1	0	0	0	0	0
SDA	1	1	0	0	1	0	0
GND	0	1	0	0	0	0	0
V+	0	1	0	0	1	0	0

표 2. 레지스터 주소 맵

REGISTER	ADDRESS CODE (hex)	AUTOINCREMENT ADDRESS
Blink phase 0 outputs O7–O0	0x02	0x03
Blink phase 0 outputs O15–O8	0x03	0x02
User RAM0	0x06	0x07
User RAM1	0x07	0x06
Blink phase 1 outputs O7–O0	0x0A	0x0B
Blink phase 1 outputs O15–O8	0x0B	0x0A
Master and global/O16 intensity	0x0E	—
Configuration	0x0F	—
Outputs intensity O1, O0	0x10	0x11
Outputs intensity O3, O2	0x11	0x12
Outputs intensity O5, O4	0x12	0x13
Outputs intensity O7, O6	0x13	0x14
Outputs intensity O9, O8	0x14	0x15
Outputs intensity O11, O10	0x15	0x16
Outputs intensity O13, O12	0x16	0x17
Outputs intensity O15, O14	0x17	0x10

승인 비트를 생성한다. MAX6964가 마스터로 전송할 때는 마스터가 수신측이므로 마스터가 승인 비트를 생성한다.

슬레이브 주소

MAX6964는 7-비트 길이 슬레이브 주소를 이용한다 (그림 6). 7-비트 슬레이브 주소에 이은 8번 비트는 R/W 비트이다. 쓰기 명령이면 R/W 비트가 로우이고, 읽기 명령이면 하이이다.

MAX6964 슬레이브 주소의 2번 (A5), 3번 (A4), 4번 (A3), 6번 (A1), 마지막 (A0) 비트는 언제나 1, 0, 0, 0, 0이다. 슬레이브 주소 A6와 A2는 주소 입력 ADO에 의해 결정된다. ADO를 GND, V+, SDA, 또는 SCL에 연결할 수 있다. MAX6964는 4가지 슬레이브 주소가 가능하다 (표 1). 그러

므로 동일한 인터페이스를 통해 최대 4개의 MAX6964 디바이스를 제어할 수 있다.

MAX6964의 쓰기 메시지 형식

MAX6964에 쓰기 위해서는 MAX6964의 슬레이브 주소와 0으로 설정한 R/W 비트, 최소한 1바이트 이상의 정보를 전송해야 한다. 첫번째 정보 바이트는 명령 바이트이다. 명령 바이트는 그 다음 바이트를 수신했을 때 이 바이트를 MAX6964의 어느 레지스터에 기록할 지를 지정한다 (표 2). 명령 바이트 후에 정지 명령이 감지되면 MAX6964가 명령 바이트를 저장한다.

명령 바이트 이후에 수신된 바이트는 모두 데이터 바이트이다. 첫번째 데이터 바이트는 명령 바이트가 지정 한

강도 조절 가능한 17-출력 LED 드라이버/GPO

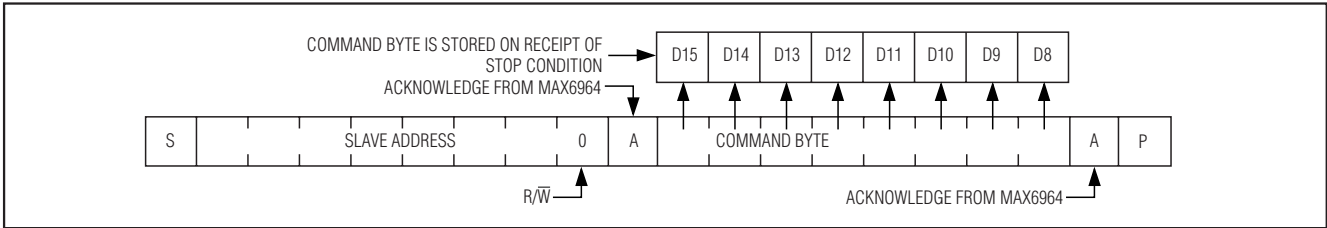


그림7. 명령바이트 수신

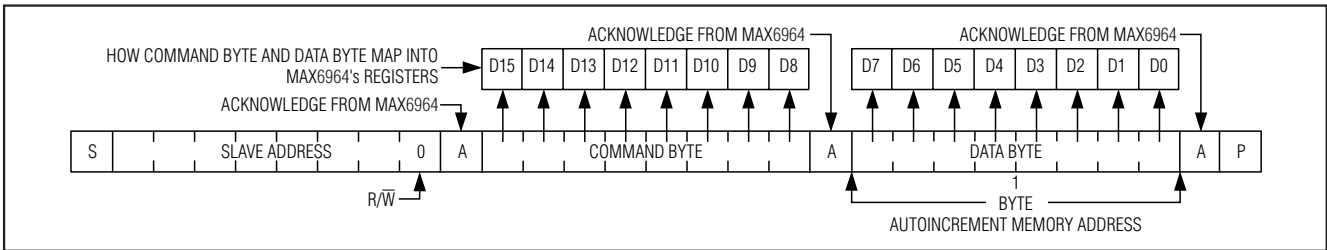


그림8. 명령 및 단일 데이터 바이트 수신

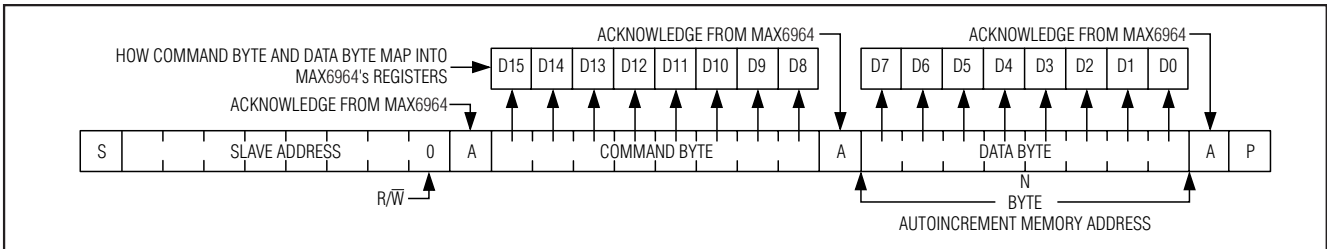


그림9. n개 데이터 바이트 수신

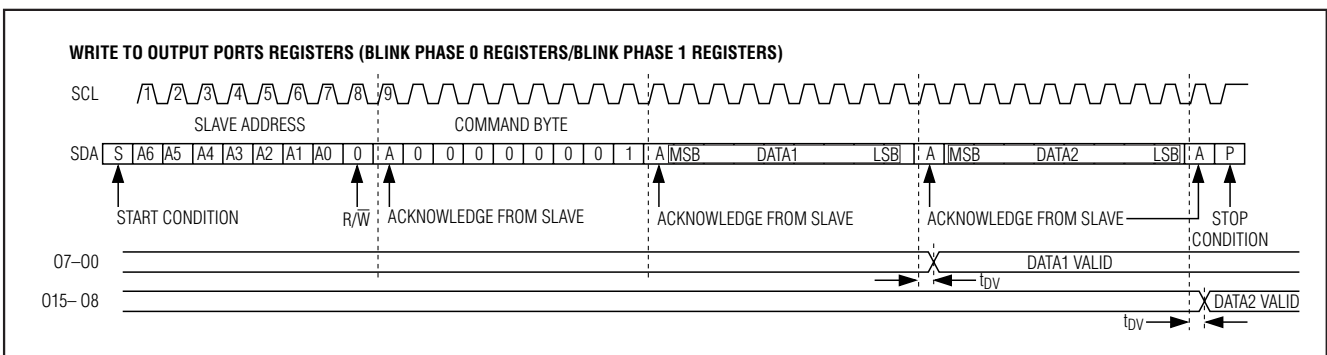


그림10. 쓰기 타이밍 다이어그램

MAX6964의 내부 레지스터에 저장된다(그림 8). 일반적으로 명령 바이트 주소가 자동으로 증가하므로 정지 명령 이전에 여러 개의 데이터 바이트가 전송되면 이들 바이트가 MAX6964의 이후 내부 레지스터에 저장된다(그림 2). 출력 포트 레지스터(점멸 위상 0 레지스터 또는 점멸 위상 1 레지스터)에 대한 쓰기 다이어그램은 그림 10과 같다.

읽기 메시지 형식

저장된 명령 바이트를 쓰기 주소 포인터로 이용했듯이 MAX6964의 내부 저장 명령 바이트를 주소 포인터로 이용해서 MAX6964를 읽을 수 있다. 쓰기에서와 마찬가지로 매 데이터 바이트를 읽을 때마다 포인터가 자동으로 증가한다(표 2). 그러므로 읽기를 위해서는 먼저 쓰기를 수행해서

강도 조절 가능한 17-출력 LED 드라이버/GPO

MAX6964의 명령 바이트를 구성해야 한다 (그림 7). 그러면 마스터가 명령 바이트에서 지정한 주소의 레지스터에서 첫번째 데이터 바이트를 읽는 것으로 MAX6964로부터 n개의 연속적인 바이트를 읽을 수 있다. 쓰기 후에 명령 바이트 주소가 자동으로 증가되었으므로 read-after-writer 검증을 위해서는 명령 바이트의 주소를 리셋해야 한다 (표 2).

다중 마스터 동작

MAX6964가 다중 마스터가 동작하는 2-선 인터페이스를 이용한다면 MAX6964를 읽는 마스터가 MAX6964의 주소 포인터를 설정하는 쓰기와 이 위치에서 데이터를 취하는 읽기 사이에 반복적으로 시작 명령을 발행해야 한다 (표 2). 이는 1번 마스터가 MAX6964의 주소 포인터를 설정한 후이고 데이터를 읽기 전일 때 2번 마스터가 버스를 차지할 수 있기 때문이다. 이때 2번 마스터가 MAX6964의 주소 포인터를 변경시키면 1번 마스터의 지연된 읽기가 영통한 위치에서 데이터를 가져올 수 있다.

명령 주소 자동증가

MAX6964에 저장된 명령 주소는 매 데이터 바이트를 쓰거나 읽을 때마다 일련의 레지스터 그룹을 순환한다 (표 2).

장치 리셋

리셋 입력 \overline{RST} 는 액티브 로우 입력이다. 이 입력이 로우이면 \overline{RST} 가 직렬 인터페이스에서 MAX6964에 대한 트랜잭션을 소거하고 내부 레지스터를 파워업 리셋과 동일한 상태로 구성한다 (표 3). 그런 다음 MAX6964가 직렬 인터페이스에서 START 조건이 전송되기를 기다린다.

상세 설명

초기화 파워업

파워업이나 \overline{RST} 입력이 로우로 내려갈 때마다 모든 제어 레지스터가 리셋되고 MAX6964가 대기 모드가 된다 (표 3). 파워업 상태일 때는 모든 출력이 로직 하이 (외부 풀업 저항을 이용하지 않으면 하이 임피던스)가 되고 PWM 오실레이터 및 점멸 기능이 정지된다. \overline{RST} 입력을 하드웨어 섀다운 입력으로 이용하면 모든 LED (또는 기타) 부하가 오프가 되고 디바이스가 전력 소모를 최소화한다.

구성 레지스터

구성 레지스터를 이용해 PWM 강도 모드 및 점멸 동작을 설정하고, O16 출력을 작동시키고, BLINK 입력 로직 레벨을 읽어들이 수 있다 (표 4).

점멸 모드

점멸 모드이면 출력을 점멸 위상 0 레지스터와 점멸 위상 1 레지스터로 플립할 수 있다. 플립 제어는 하드웨어 (BLINK 입력) 및 소프트웨어 제어 (구성 레지스터의 점멸 플립 플래그 B)를 모두 이용한다 (표 4).

두 출력 포트 레지스터 셋에 각기 다른 디스플레이 패턴을 프로그램하고 소프트웨어 또는 하드웨어 제어를 이용해 이들 패턴 사이를 플립함으로써 LED 효과를 달성할 수 있다.

만약 점멸 위상 1 레지스터를 0xFF로 작성하면 BLINK 입력을 하드웨어 제어 정지 입력으로 이용해서 예를 들면 점멸 위상 0 레지스터에 프로그램된 LED 패턴을 즉시 정지시킬 수 있다. 이 기법을 확장해서 BLINK 입력을 PWM 신호로 구동함으로써 LED 전류를 변화시켜 페이딩 효과를 달성할 수 있다.

구성 레지스터의 점멸 설정 플래그 E를 설정하면 점멸 모드가 설정된다 (표 4). 점멸 모드를 설정하면 점멸 플립 플래그 상태와 BLINK 입력이 EXOR되어서 위상이 결정되고, 점멸 위상 0 레지스터나 점멸 위상 1 레지스터에 의해서 출력이 결정된다 (그림 11과 표 5).

구성 레지스터의 점멸 설정 플래그 E를 소거하면 점멸 모드가 해제된다 (표 4). 점멸 모드가 정지되면 점멸 플립 플래그의 상태가 무시되고 점멸 위상 0 레지스터가 단독으로 출력을 제어한다.

BLINK의 로직 상태를 구성 레지스터의 읽기 전용 점멸 상태 플래그로 이용할 수 있다 (표 4). 그러므로 점멸 기능을 이용하지 않는 어플리케이션에서 BLINK를 추가적인 범용 입력 (GPI)으로 이용할 수 있다. BLINK를 GPI로 이용할 때는 구성 레지스터의 점멸 설정 플래그 E를 소거해서 점멸 기능을 정지시켜야 한다 (표 4).

점멸 위상 레지스터

점멸 기능을 정지시키면 두 점멸 위상 0 레지스터가 16개 출력 (O0-O15)의 로직 레벨을 결정한다 (표 6). 점멸 기능을 설정하면 동일한 점멸 위상 1 레지스터가 같이 이용된다 (표 7). 로직 하이는 해당 출력을 하이 임피던스로 설정하고, 로직 로우는 로우로 설정한다.

점멸 위상 레지스터를 읽으면 실제 포트 조건이 아니라 레지스터에 저장된 값이 읽힌다. 그러므로 포트 출력은 연결된 외부 부하에 따라서 유효한 로직 레벨이거나 아닐 수 있다.

17번 출력 O16은 구성 레지스터의 2비트로 제어되며, 다른 16개 출력 포트와 동일하게 상태 또는 점멸이 제어된다.

강도 조절 가능한 17-출력 LED 드라이버/GPO

MAX6964

표 3. 파워업 구성

REGISTER FUNCTION	POWER-UP CONDITION	ADDRESS CODE (hex)	REGISTER DATA							
			D7	D6	D5	D4	D3	D2	D1	D0
Blink phase 0 outputs O7–O0	High-impedance outputs	0x02	1	1	1	1	1	1	1	1
Blink phase 0 outputs O15–O8	High-impedance outputs	0x03	1	1	1	1	1	1	1	1
User RAM0	0xFF	0x06	1	1	1	1	1	1	1	1
User RAM1	0xFF	0x07	1	1	1	1	1	1	1	1
Blink phase 1 outputs O7–O0	High-impedance outputs	0x0A	1	1	1	1	1	1	1	1
Blink phase 1 outputs O15–O8	High-impedance outputs	0x0B	1	1	1	1	1	1	1	1
Master and global/O16 intensity	PWM oscillator is disabled; O16 is static logic output	0x0E	0	0	0	0	1	1	1	1
Configuration	O16 is high-impedance output; blink is disabled; global intensity is enabled	0x0F	0	0	1	1	0	1	0	0
Outputs intensity O1, O0	O1, O0 are static logic outputs	0x10	1	1	1	1	1	1	1	1
Outputs intensity O3, O2	O3, O2 are static logic outputs	0x11	1	1	1	1	1	1	1	1
Outputs intensity O5, O4	O5, O4 are static logic outputs	0x12	1	1	1	1	1	1	1	1
Outputs intensity O7, O6	O7, O6 are static logic outputs	0x13	1	1	1	1	1	1	1	1
Outputs intensity O9, O8	O9, O8 are static logic outputs	0x14	1	1	1	1	1	1	1	1
Outputs intensity O11, O10	O11, O10 are static logic outputs	0x15	1	1	1	1	1	1	1	1
Outputs intensity O13, O12	O13, O12 are static logic outputs	0x16	1	1	1	1	1	1	1	1
Outputs intensity O15, O14	O15, O14 are static logic outputs	0x17	1	1	1	1	1	1	1	1

표 4. 구성 레지스터

REGISTER	R/W	ADDRESS CODE (hex)	REGISTER DATA								
			D7	D6	D5	D4	D3	D2	D1	D0	
CONFIGURATION			0	BLINK STATUS	OUTPUT O16		0	GLOBAL INTENSITY	BLINK FLIP	BLINK ENABLE	
Write device configuration	0	0x0F	X	BLINK	O1	O0	X	G	B	E	
Read back device configuration	1		0				0				
Disable blink	—		X	X	X	X	X	X	X	0	
Enable blink	—		X	X	X	X	X	X	X	1	
Flip blink register (see text)	—		X	X	X	X	X	X	X	0	1
	—		X	X	X	X	X	X	X	1	1

X = Don't care.

강도 조절 가능한 17-출력 LED 드라이버/GPO

표 4. 구성 레지스터 (계속)

REGISTER	R/W	ADDRESS CODE (hex)	REGISTER DATA							
			D7	D6	D5	D4	D3	D2	D1	D0
CONFIGURATION			0	BLINK STATUS	OUTPUT O16		0	GLOBAL INTENSITY	BLINK FLIP	BLINK ENABLE
Write device configuration	0		X	BLINK	O1	O0	X	G	B	E
Read back device configuration	1		0				0			
Disable global intensity control—intensity is set by registers 0x10–0x17 for ports O0 through O15 when configured as outputs, and by D3–D0 of register 0x0E for output	—	0x0F	X	X	X	X	X	0	X	X
Enable global intensity control—intensity for all ports configured as outputs is set by D3–D0 of register 0x0E	—	0x0F	X	X	X	X	X	1	X	X
O16 output is low (blink is disabled)	—	0x0F	X	X	X	0	0	X	X	0
O16 output is high impedance (blink is disabled)	—	0x0F	X	X	X	1	0	X	X	0
O16 output is low during blink phase 0	—	0x0F	X	X	X	0	0	X	X	1
O16 output is high impedance during blink phase 0	—	0x0F	X	X	X	1	0	X	X	1
O16 output is low during blink phase 1	—	0x0F	X	X	0	X	0	X	X	1
O16 output is high impedance during blink phase 1	—	0x0F	X	X	1	X	0	X	X	1
Read back BLINK input pin status; input is low	1	0x0F	X	0	X	X	X	X	X	X
Read back BLINK input pin status; input is high	1	0x0F	X	1	X	X	X	X	X	X

X = Don't care.

표 5. 점멸 제어

BLINK ENABLE FLAG E	BLINK FLIP FLAG B	BLINK INPUT PIN	BLINK FLIP FLAG EXOR BLINK INPUT PIN	BLINK FUNCTION	OUTPUT REGISTERS USED
0	X	X	X	Disabled	Blink phase 0
1	0	0	0	Enabled	Blink phase 0
	0	1	1		Blink phase 1
	1	0	1		Blink phase 1
	1	1	0		Blink phase 0

X = Don't care.

강도 조절 가능한 17-출력 LED 드라이버/GPO

MAX6964

표 6. 점멸 위상 0 레지스터

REGISTER	R/W	ADDRESS CODE (hex)	REGISTER DATA							
			D7	D6	D5	D4	D3	D2	D1	D0
Write outputs O7–O0 phase 0	0	0x02	OP7	OP6	OP5	OP4	OP3	OP2	OP1	OP0
Read back outputs O7–O0 phase 0	1									
Write outputs O15–O8 phase 0	0	0x03	OP15	OP14	OP13	OP12	OP11	OP10	OP9	OP8
Read back outputs O15–O8 phase 0	1									

표 7. 점멸 위상 1 레지스터

REGISTER	R/W	ADDRESS CODE (hex)	REGISTER DATA							
			D7	D6	D5	D4	D3	D2	D1	D0
Write outputs O7–O0 phase 1	0	0x0A	OP7	OP6	OP5	OP4	OP3	OP2	OP1	OP0
Read back outputs O7–O0 phase 1	1									
Write outputs O15–O8 phase 1	0	0x0B	OP15	OP14	OP13	OP12	OP11	OP10	OP9	OP8
Read back outputs O15–O8 phase 1	1									

표 8. PWM 어플리케이션 시나리오

APPLICATION	RECOMMENDED CONFIGURATION
All outputs static without PWM	Set the master and global intensity register 0x0E to any value from 0x00 to 0x0F. The global intensity G bit in the configuration register is don't care. The output intensity registers 0x10 through 0x17 are don't care.
A mix of static and PWM outputs, with PWM outputs using different PWM settings	Set the master and global intensity register 0x0E to any value from 0x10 to 0xFF. Clear global intensity G bit to zero in the configuration register to disable global intensity control. For the static outputs, set the output intensity value to 0xF. For the PWM outputs, set the output intensity value in the range 0x0 to 0xE.
A mix of static and PWM outputs, with PWM outputs all using the same PWM setting	As above. Global intensity control cannot be used with a mix of static and PWM outputs, so write the individual intensity registers with the same PWM value.
All outputs PWM using the same PWM setting	Set the master and global intensity register 0x0E to any value from 0x10 to 0xFF. Set global intensity G bit to 1 in the configuration register to enable global intensity control. The master and global intensity register 0x0E is the only intensity register used. The output intensity registers 0x10 through 0x17 are don't care.

강도 조절 가능한 17-출력 LED 드라이버/GPO

PWM 강도 제어

MAX6964는 공칭 32kHz 내부 오실레이터를 이용해서 LED 강도 제어나 PWM 트림 DAC 같은 기타 어플리케이션을 위한 PWM 타이밍을 생성한다. PWM을 모든 출력에 대해서 전체적으로 정지시킬 수 있다. 이 경우에는 모든 출력이 정적 상태가 되고 내부 PWM 오실레이터가 이용되지 않으므로 MAX6964 동작 전류가 최소가 된다.

MAX6964는 PWM 출력과 글리치 없는 로직 출력의 어떤 조합으로든 구성할 수 있다. 각각의 PWM 출력이 개별적인 4-비트 강도 제어가 가능하다 (표 12). 모든 출력에 동일한 PWM 설정을 이용할 때는 전체 강도 제어를 이용해서 출력을 동시에 제어할 수 있다 (표 11). 표 8은 해당 어플리케이션에 따라 MAX6964를 설정하는 방법을 보여준다.

PWM 타이밍

PWM 제어는 240-단계 PWM 사이클로 구성되며, 이는 15 단계 마스터 강도 타임슬롯으로 구분된다. 각각의 마스터 강도 타임슬롯이 16 단계 PWM 사이클로 구성된다 (그림 12).

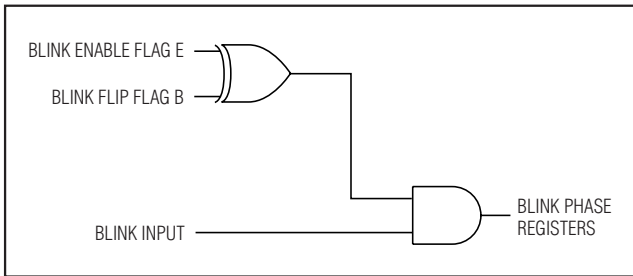


그림 11. BLINK 로직

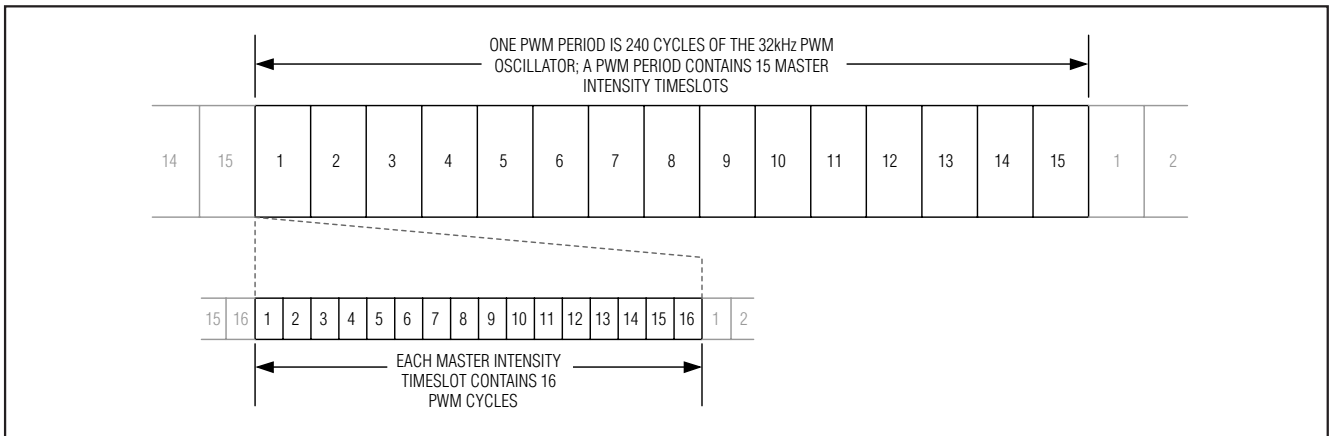


그림 12. PWM 타이밍

마스터 강도는 게이트로 동작해서 개별 출력 설정을 PWM 시간의 1에서 15 타임슬롯으로 설정한다 (그림 13, 그림 14, 그림 15) (표 11).

각 출력의 개별 4-비트 강도 제어는 마스터 강도에서 지정한 타임슬롯 동안만 작동한다. 개별 제어는 1/16에서 16/16까지 16단계로 조절이 가능하다 (표 12).

그림 16, 그림 17, 그림 18은 개별 강도 제어 설정의 예를 보여준다. 개별 또는 전체 설정에서 이용할 수 있는 최대 값은 16/16이다. 이 값으로 설정하면 출력이 마스터 제어를 무시하고 해당 점멸 위상 레지스터 비트의 로직 레벨을 따른다. 그리고 출력은 PWM을 이용하지 않는 글리치 없는 정적 출력이 된다.

점멸 해제하고 PWM 강도 제어

점멸을 정지시키면 (표 5) PWM 온 시간에 점멸 위상 0 레지스터가 각 출력의 로직 레벨을 결정한다 (표 6). 출력의 점멸 위상 0 레지스터 비트를 0 또는 1로 설정했을 때의 효과는 표 9와 같다. 출력비트를 0으로 설정하면 1/16 듀티에서 완전 온까지 16 단계로 LED를 조절할 수 있으나 PWM 강도 제어를 이용하면 완전 오프는 이용할 수 없다. 출력비트를 1로 설정하면 완전 오프에서 15/16 듀티까지 16 단계로 LED를 조절할 수 있다.

점멸 설정하고 PWM 강도 제어

점멸을 설정하면 (표 5) 점멸 위상 0 레지스터와 점멸 위상 1 레지스터가 해당 점멸 위상의 PWM 온 시간에 각 출력의 로직 레벨을 결정한다 (표 6과 표 7). 출력의 점멸 위상 x 레지스터 비트를 0 또는 1로 설정했을 때의 효과는 표 10과 같다. LED를 온과 오프로 곧바로, 또는 다양한 하이/로우 PWM 강도로 플립할 수 있다.

강도 조절 가능한 17-출력 LED 드라이버/GPO

어플리케이션 정보

출력 레벨 변환

개방 드레인 출력 아키텍처이므로 출력 레벨을 MAX6964 서플라이보다 더 높거나 낮은 전압으로 변환할 수 있다. 출력에서 외부 풀업 저항을 이용하면 하이 임피던스 로직 하이 조건을 포지티브 전압 레벨로 변환할 수 있다. 저항을 최대 7V의 어느 전압에나 연결할 수 있다. CMOS 입력을 인터페이스할 때는 220kΩ 풀업 저항값이 권장된다. 전력 소모에 덜 민감하거나 특정한 커패시티브 부하를 위해 더 빠른 상승 시간이 필요한 어플리케이션에서는 더 낮은 저항을 이용해 잡음 내구성을 향상시킬 수 있다.

LED 부하 구동

LED를 구동할 때는 LED와 직렬로 저항을 이용해서 LED 전류를 50mA 이하로 제한해야 한다. 다음 공식을 이용해 저항값을 선택할 수 있다:

$$R_{LED} = (V_{SUPPLY} - V_{LED} - V_{OL}) / I_{LED}$$

이 공식에서,

R_{LED} 는 LED와 직렬로 연결된 저항의 저항값이다 (Ω).

V_{SUPPLY} 는 LED를 구동하는 데 이용되는 공급 전압이다 (V).

V_{LED} 는 LED의 순방향 전압이다 (V).

V_{OL} 은 I_{LED} 를 구동할 대의 MAX6964 출력 로우 전압이다 (V).

I_{LED} 는 LED에 원하는 동작 전류이다 (A).

예를 들어 5V 서플라이를 이용해서 14mA로 2.2V 적색 LED를 구동하기 위해서는 $R_{LED} = (5 - 2.2 - 0.25) / 0.014 = 182\Omega$ 이다.

전체/016 강도 제어

016 출력의 PWM 개별 설정에 이용되는 4-비트는 전체 강도 제어로 이용된다 (표 11). 전체 제어는 백라이트 어플리케이션처럼 모든 출력이 동일한 설정을 이용하는 어플리케이션에서 17개 개별 설정을 단일 설정으로 대체함으로써 PWM 설정을 간소화한다. 전체 설정은 구성 레지스터의 전체 설정 플래그 G를 이용해 설정할 수 있다 (표 4). 전체 PWM 설정을 이용하면 4-비트 마스터 강도와 4-비트 전체 강도가 결합해서 모든 출력을 8비트 240단계로 제어할 수 있다.

전체 PWM 제어를 일부 포트에만 적용하고 나머지를 로직 출력으로 이용하는 것은 불가능하다. 정적 로직 출력과 PWM 출력을 조합하기 위해서는 개별 PWM 제어를 이용해야 한다 (표 8).

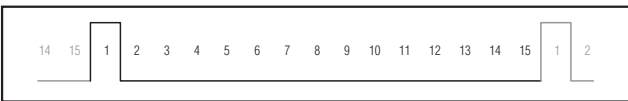


그림 13. 마스터 강도를 1/15로 설정

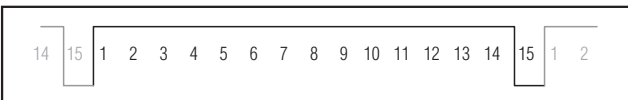


그림 14. 마스터 강도를 14/15로 설정

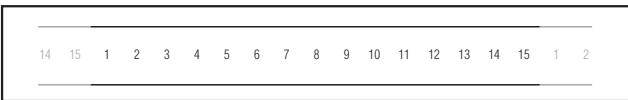


그림 15. 마스터 강도를 15/15로 설정

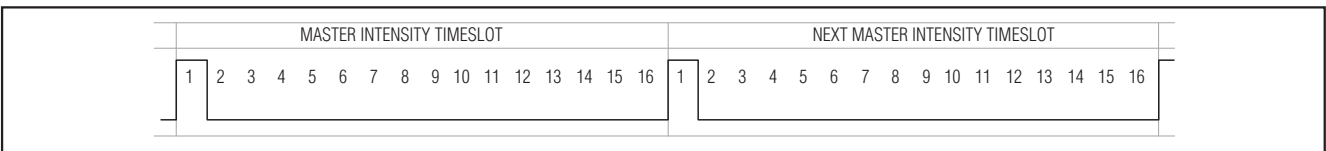


그림 16. 개별(또는전체) 강도를 1/16로 설정

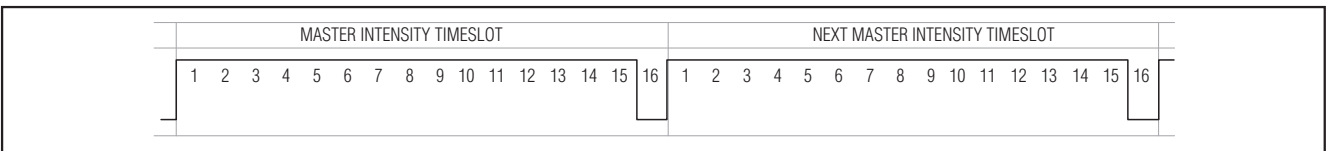


그림 17. 개별(또는전체) 강도를 15/16로 설정

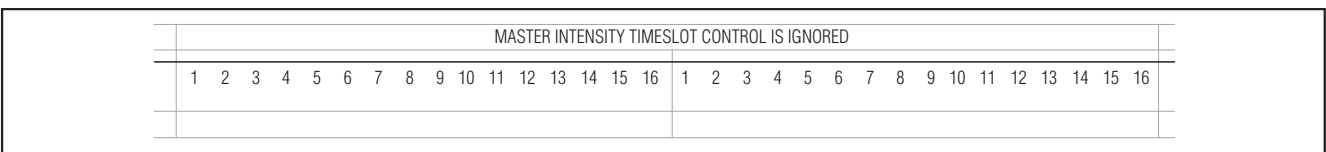


그림 18. 개별(또는전체) 강도를 16/16으로 설정

강도 조절 가능한 17-출력 LED 드라이버/GPO

MAX6964

표 10. PWM 강도 설정 (점멸 설정)

OUTPUT (OR GLOBAL) INTENSITY SETTING	PWM DUTY CYCLE OUTPUT BLINK PHASE X REGISTER BIT = 0		PWM DUTY CYCLE OUTPUT BLINK PHASE X REGISTER = 1		EXAMPLES OF LED BLINK BEHAVIOR (LED IS ON WHEN OUTPUT IS LOW)	
	LOW TIME	HIGH TIME	LOW TIME	HIGH TIME	BLINK PHASE 0 REGISTER BIT = 0 BLINK PHASE 1 REGISTER BIT = 1	BLINK PHASE 0 REGISTER BIT = 1 BLINK PHASE 1 REGISTER BIT = 0
0x0	1/16	15/16	15/16	1/16	Phase 0: LED on at low intensity Phase 1: LED on at high intensity	Phase 0: LED on at high intensity Phase 1: LED on at low intensity
0x1	2/16	14/16	14/16	2/16		
0x2	3/16	13/16	13/16	3/16		
0x3	4/16	12/16	12/16	4/16		
0x4	5/16	11/16	11/16	5/16		
0x5	6/16	10/16	10/16	6/16		
0x6	7/16	9/16	9/16	7/16		
0x7	8/16	8/16	8/16	8/16	Output is half intensity during both blink phases	
0x8	9/16	7/16	7/16	9/16	Phase 0: LED on at high intensity Phase 1: LED on at low intensity	Phase 0: LED on at low intensity Phase 1: LED on at high intensity
0x9	10/16	6/16	6/16	10/16		
0xA	11/16	5/16	5/16	11/16		
0xB	12/16	4/16	4/16	12/16		
0xC	13/16	3/16	3/16	13/16		
0xD	14/16	2/16	2/16	14/16		
0xE	15/16	1/16	1/16	15/16		
0xF	Static low	Static low	Static high impedance	Static high impedance	Phase 0: LED on continuously Phase 1: LED off continuously	Phase 0: LED off continuously Phase 1: LED on continuously

강도 조절 가능한 17-출력 LED 드라이버/GPO

표 11. 마스터 016 강도 레지스터

REGISTER	R/W	ADDRESS CODE (hex)	REGISTER DATA							
			D7	D6	D5	D4	D3	D2	D1	D0
MASTER AND GLOBAL INTENSITY		0X0E	MSB				LSB			
			MASTER INTENSITY				O16 INTENSITY			
Write master and global intensity	0		M3	M2	M1	M0	G3	G2	G1	G0
Read back master and global intensity	1									
Master intensity duty cycle is 0/15 (off); internal oscillator is disabled; all outputs will be static with no PWM	—		0	0	0	0	—	—	—	—
Master intensity duty cycle is 1/15	—		0	0	0	1	—	—	—	—
Master intensity duty cycle is 2/15	—		0	0	1	0	—	—	—	—
Master intensity duty cycle is 3/15	—		0	0	1	1	—	—	—	—
—	—		—	—	—	—	—	—	—	—
Master intensity duty cycle is 13/15	—		1	1	0	1	—	—	—	—
Master intensity duty cycle is 14/15	—		1	1	1	0	—	—	—	—
Master intensity duty cycle is 15/15 (full)	—		1	1	1	1	—	—	—	—
O/16 intensity duty cycle is 1/16	—		—	—	—	—	0	0	0	0
O/16 intensity duty cycle is 2/16	—		—	—	—	—	0	0	0	1
O/16 intensity duty cycle is 3/16	—		—	—	—	—	0	0	1	0
—	—		—	—	—	—	—	—	—	—
O/16 intensity duty cycle is 14/16	—		—	—	—	—	1	1	0	1
O/16 intensity duty cycle is 15/16	—		—	—	—	—	1	1	1	0
O/16 intensity duty cycle is 16/16 (static output, no PWM)	—		—	—	—	—	1	1	1	1

강도 조절 가능한 17-출력 LED 드라이버/GPO

MAX6964

표 12. 출력 강도 레지스터

REGISTER	R/W	ADDRESS CODE (hex)	REGISTER DATA							
			D7	D6	D5	D4	D3	D2	D1	D0
OUTPUTS O1, O0 INTENSITY		0x10	MSB				LSB			
			OUTPUT O1 INTENSITY				OUTPUT O0 INTENSITY			
Write output O1, O0 intensity	0		O1I3	O1I2	O1I1	O1I0	O0I3	O0I2	O0I1	O0I0
Read back output O1, O0 intensity	1		0	0	0	0	—	—	—	—
Output O1 intensity duty cycle is 1/16	—		0	0	0	1	—	—	—	—
Output O1 intensity duty cycle is 2/16	—		0	0	1	0	—	—	—	—
Output O1 intensity duty cycle is 3/16	—		—	—	—	—	—	—	—	—
—	—		—	—	—	—	—	—	—	—
Output O1 intensity duty cycle is 14/16	—		1	1	0	1	—	—	—	—
Output O1 intensity duty cycle is 15/16	—		1	1	1	0	—	—	—	—
Output O1 intensity duty cycle is 16/16 (static logic level, no PWM)	—		1	1	1	1	—	—	—	—
—	—		—	—	—	—	—	—	—	—
Output O0 intensity duty cycle is 1/16	—		—	—	—	—	0	0	0	0
Output O0 intensity duty cycle is 2/16	—		—	—	—	—	0	0	0	1
Output O0 intensity duty cycle is 3/16	—		—	—	—	—	0	0	1	0
—	—		—	—	—	—	—	—	—	—
Output O0 intensity duty cycle is 14/16	—		—	—	—	—	1	1	0	1
Output O0 intensity duty cycle is 15/16	—		—	—	—	—	1	1	1	0
Output O0 intensity duty cycle is 16/16 (static logic level, no PWM)	—	—	—	—	—	1	1	1	1	
		0x11	MSB				LSB			
OUTPUTS O3, O2 INTENSITY			OUTPUT O3 INTENSITY				OUTPUT O2 INTENSITY			
Write output O3, O2 intensity	0		O3I3	O3I2	O3I1	O3I0	O2I3	O2I2	O2I1	O2I0
Read back output O3, O2 intensity	1									
		0x12	MSB				LSB			
OUTPUTS O5, O4 INTENSITY			OUTPUT O5 INTENSITY				OUTPUT O4 INTENSITY			
Write output O5, O4 intensity	0		O5I3	O5I2	O5I1	O5I0	O4I3	O4I2	O4I1	O4I0
Read back output O5, O4 intensity	1									
		0x13	MSB				LSB			
OUTPUTS O7, O6 INTENSITY			OUTPUT O7 INTENSITY				OUTPUT O6 INTENSITY			
Write output O7, O6 intensity	0		O7I3	O7I2	O7I1	O7I0	O6I3	O6I2	O6I1	O6I0
Read back output O7, O6 intensity	1									

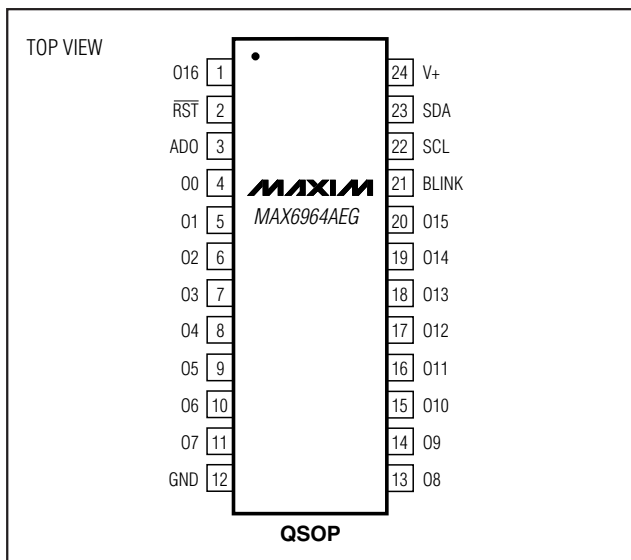
강도 조절 가능한 17-출력 LED 드라이버/GPO

표 12. 출력 강도 레지스터 (계속)

REGISTER	R/W	ADDRESS CODE (hex)	REGISTER DATA							
			D7	D6	D5	D4	D3	D2	D1	D0
OUTPUTS O9, O8 INTENSITY		0x14	MSB				LSB			
			OUTPUT O9 INTENSITY				OUTPUT O8 INTENSITY			
			O9I3	O9I2	O9I1	O9I0	O8I3	O8I2	O8I1	O8I0
Write output O9, O8 intensity	0									
Read back output O9, O8 intensity	1									
OUTPUTS O11, O10 INTENSITY		0x15	MSB				LSB			
			OUTPUT O11 INTENSITY				OUTPUT O10 INTENSITY			
			O11I3	O11I2	O11I1	O11I0	O10I3	O10I2	O10I1	O10I0
Write output O11, O10 intensity	0									
Read back output O11, O10 intensity	1									
OUTPUTS O13, O12 INTENSITY		0x16	MSB				LSB			
			OUTPUT O13 INTENSITY				OUTPUT O12 INTENSITY			
			O13I3	O13I2	O13I1	O13I0	O12I3	O12I2	O12I1	O12I0
Write output O13, O12 intensity	0									
Read back output O13, O12 intensity	1									
OUTPUTS O15, O14 INTENSITY		0x17	MSB				LSB			
			OUTPUT O15 INTENSITY				OUTPUT O14 INTENSITY			
			O15I3	O15I2	O15I1	O15I0	O14I3	O14I2	O14I1	O14I0
Write output O15, O14 intensity	0									
Read back output O15, O14 intensity	1									
OUTPUT O16 INTENSITY			See master, O16 register (Table 11).							

핀 구성 (계속)

칩 정보



TRANSISTOR COUNT: 25,991
TECHNOLOGY: BiCMOS

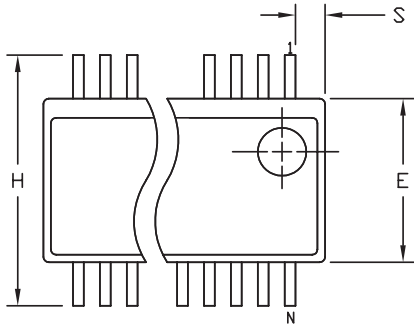
강도 조절 가능한 17-출력 LED 드라이버/GPO

패키지 정보

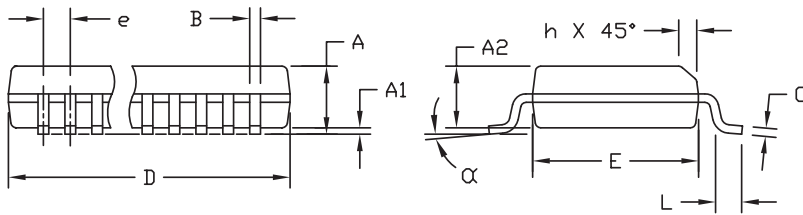
이 데이터 시트의 패키지 도면은 최신 사양과 다를 수 있다. 최신 패키지 개요 정보를 보려면 www.maxim-ic.com/packages 를 방문한다.

MAX6964

QSOP:EPS



DIM	INCHES		MILLIMETERS	
	MIN	MAX	MIN	MAX
A	.061	.068	1.55	1.73
A1	.004	.0098	0.102	0.249
A2	.055	.061	1.40	1.55
B	.008	.012	0.20	0.30
C	.0075	.0098	0.191	0.249
D	SEE VARIATIONS			
E	.150	.157	3.81	3.99
e	.025 BSC		0.635 BSC	
H	.230	.244	5.84	6.20
h	.010	.016	0.25	0.41
L	.016	.035	0.41	0.89
N	SEE VARIATIONS			
α	0°	8°	0°	8°



VARIATIONS:

DIM	INCHES		MILLIMETERS		N
	MIN.	MAX.	MIN.	MAX.	
D	.189	.196	4.80	4.98	16 AB
S	.0020	.0070	0.05	0.18	
D	.337	.344	8.56	8.74	20 AD
S	.0500	.0550	1.270	1.397	
D	.337	.344	8.56	8.74	24 AE
S	.0250	.0300	0.635	0.762	
D	.386	.393	9.80	9.98	28 AF
S	.0250	.0300	0.635	0.762	

NOTES:

- 1). D & E DO NOT INCLUDE MOLD FLASH OR PROTRUSIONS.
- 2). MOLD FLASH OR PROTRUSIONS NOT TO EXCEED .006" PER SIDE.
- 3). CONTROLLING DIMENSIONS: INCHES.
- 4). MEETS JEDEC MO137.

PROPRIETARY INFORMATION		
TITLE: PACKAGE OUTLINE, QSOP .150", .025" LEAD PITCH		
APPROVAL	DOCUMENT CONTROL NO. 21-0055	REV. E 1/1

강도 조절 가능한 17-출력 LED 드라이버/GPO

패키지 정보 (계속)

이 데이터 시트의 패키지 도면은 최신 사양과 다를 수 있다. 최신 패키지 개요 정보를 보려면 www.maxim-ic.com/packages 를 방문한다.

MAX6964

COMMON DIMENSIONS												
PKG	12L 4x4			16L 4x4			20L 4x4			24L 4x4		
REF.	MIN.	NDM.	MAX.	MIN.	NDM.	MAX.	MIN.	NDM.	MAX.	MIN.	NDM.	MAX.
A	0.70	0.75	0.80	0.70	0.75	0.80	0.70	0.75	0.80	0.70	0.75	0.80
AL	0.0	0.02	0.05	0.0	0.02	0.05	0.0	0.02	0.05	0.0	0.02	0.05
A2	0.20 REF			0.20 REF			0.20 REF			0.20 REF		
b	0.25	0.30	0.35	0.25	0.30	0.35	0.20	0.25	0.30	0.18	0.23	0.30
D	3.90	4.00	4.10	3.90	4.00	4.10	3.90	4.00	4.10	3.90	4.00	4.10
E	3.90	4.00	4.10	3.90	4.00	4.10	3.90	4.00	4.10	3.90	4.00	4.10
e	0.80 BSC.			0.65 BSC.			0.50 BSC.			0.50 BSC.		
k	0.25	-	-	0.25	-	-	0.25	-	-	0.25	-	-
L	0.45	0.55	0.65	0.45	0.55	0.65	0.45	0.55	0.65	0.30	0.40	0.50
N	12			16			20			24		
ND	3			4			5			6		
NE	3			4			5			6		
JeDEC Var.	WGGB			WGGC			WGGD-1			WGGD-2		

EXPOSED PAD VARIATIONS							
PKG. CODES	D2			E2			DOWN BONDS ALLOWED
	MIN.	NDM.	MAX.	MIN.	NDM.	MAX.	
T1244-2	1.95	2.10	2.25	1.95	2.10	2.25	NO
T1244-3	1.95	2.10	2.25	1.95	2.10	2.25	YES
T1244-4	1.95	2.10	2.25	1.95	2.10	2.25	NO
T1644-2	1.95	2.10	2.25	1.95	2.10	2.25	NO
T1644-3	1.95	2.10	2.25	1.95	2.10	2.25	YES
T1644-4	1.95	2.10	2.25	1.95	2.10	2.25	NO
T2044-1	1.95	2.10	2.25	1.95	2.10	2.25	NO
T2044-2	1.95	2.10	2.25	1.95	2.10	2.25	YES
T2044-3	1.95	2.10	2.25	1.95	2.10	2.25	NO
T2444-1	2.45	2.60	2.63	2.45	2.60	2.63	NO
T2444-2	1.95	2.10	2.25	1.95	2.10	2.25	YES
T2444-3	2.45	2.60	2.63	2.45	2.60	2.63	YES
T2444-4	2.45	2.60	2.63	2.45	2.60	2.63	NO

NOTES:

1. DIMENSIONING & TOLERANCING CONFORM TO ASME Y14.5M-1994.
2. ALL DIMENSIONS ARE IN MILLIMETERS. ANGLES ARE IN DEGREES.
3. N IS THE TOTAL NUMBER OF TERMINALS.
- ⚠ THE TERMINAL #1 IDENTIFIER AND TERMINAL NUMBERING CONVENTION SHALL CONFORM TO JEDEC 95-1 SPP-012. DETAILS OF TERMINAL #1 IDENTIFIER ARE OPTIONAL, BUT MUST BE LOCATED WITHIN THE ZONE INDICATED. THE TERMINAL #1 IDENTIFIER MAY BE EITHER A MOLD OR MARKED FEATURE.
- ⚠ DIMENSION b APPLIES TO METALLIZED TERMINAL AND IS MEASURED BETWEEN 0.25 mm AND 0.30 mm FROM TERMINAL TIP.
- ⚠ ND AND NE REFER TO THE NUMBER OF TERMINALS ON EACH D AND E SIDE RESPECTIVELY.
7. DEPOPULATION IS POSSIBLE IN A SYMMETRICAL FASHION.
- ⚠ COPLANARITY APPLIES TO THE EXPOSED HEAT SINK SLUG AS WELL AS THE TERMINALS.
9. DRAWING CONFORMS TO JEDEC MO220, EXCEPT FOR T2444-1, T2444-3 AND T2444-4.

 	
<small>PROPRIETARY INFORMATION</small>	
<small>TITLE PACKAGE OUTLINE</small> <small>12, 16, 20, 24L THIN QFN, 4x4x0.8mm</small>	
<small>APPROVAL</small>	<small>DOCUMENT CONTROL NO.</small> 21-0139
<small>REV.</small> C	<small>2/2</small>

Maxim cannot assume responsibility for use of any circuitry other than circuitry entirely embodied in a Maxim product. No circuit patent licenses are implied. Maxim reserves the right to change the circuitry and specifications without notice at any time.

Maxim Integrated Products, 120 San Gabriel Drive, Sunnyvale, CA 94086 408-737-7600 _____ 23